



**SUN**  
**ECO VOLO**



**bilancia elettronica**  
electronic weighing machine

**Eurobil**  
★★★★★★★★★★★★  
BILANCE



# SUN

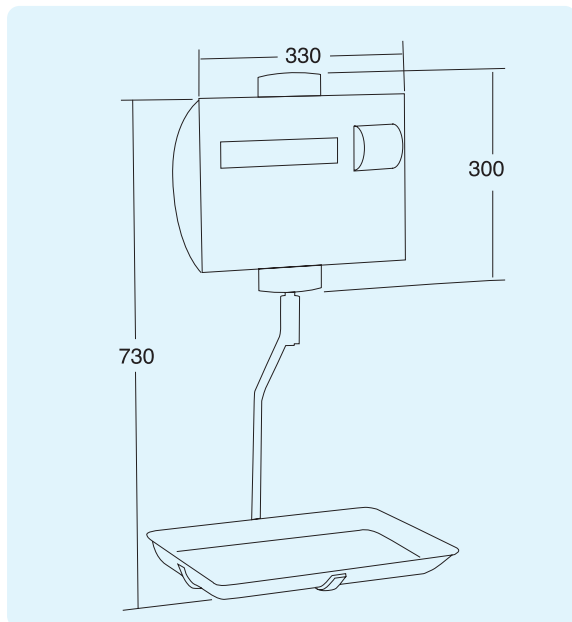
## ECO VOLO

### EUROBIL BALANCE

VIA OLONA 183/C GALLARATE  
TEL. 0331/793449 FAX 793825  
21-LUG-04 16:05 BIL. 0  
NETTO PREZZO IMPORTO  
kg EURO/kg EURO

**BANANE**  
0,950 1,50 1,43  
(PT= 0,050)  
**GRANA PADANO**  
0,116 12,50 1,45  
**FRAGOLE**  
Pz. 1 x 2,50 2,50  
**VARI**  
1,000 2,30 2,30

PEZZI 4 TOTALE 7,68  
OP. 1 N.P. 13



| FUNZIONI PRINCIPALI  | MAIN FUNCTIONS                                       |                                     |
|--|--|-------------------------------------|
| Descrizione  | Description  |                                     |
| Gestione orologio-datario interno                          | Automatic clock (date and time)                      | SI                                  |
| Numero operatori   | Number of operators                                  | 4-8                                 |
| Numero intestazioni scontrini<br>(6 righe da 26 caratteri) | Ticket headings<br>(6 lines per 26 characters each)  | 5                                   |
| Numero PLU   | PLU number   | 500                                 |
| Stampante termica grafica 8 dots mm                        | Graphic thermal printer<br>8 DOTS mm                 | 70 mm/s                             |
| Visore Custom a cristalli liquidi retroilluminato          | Custom viewer with liquid crystals and backlighted   |                                     |
| Programmazione locale rete (max 4 bilance)                 | Net local programming (max four scales)              |                                     |
| Alimentazione esterna 12/24V                               | External feeding 12/24V                              |                                     |
| Batteria interna auton. circa 60 ore                       | Internal battery (autonomy 60 hours)                 |                                     |
| Larghezza carta  | Paper width  | 57 mm                               |
| Stampa data di confez.                                     | Packaging and best-before date                       | SI                                  |
| Stampa del codice a barre                                  | Bar code printing                                    | SI                                  |
| Resto  | Change   | SI                                  |
| Riapertura scontrino                                       | Ticket re-opening                                    | SI                                  |
| Stornata   | Cancellation   | SI                                  |
| Visualizzazione e stampa del sottotale                     | Partial total display and printing                   | SI                                  |
| Variatione rapida prezzi                                   | Quick changing of prices                             | SI                                  |
| Programmazione da PC                                       | Programming by PC                                    | SI                                  |
| Tara semiautomatica, manuale, prememorizzata e associata   | Semiautomatic, manual, prestored and associated tare | SI                                  |
| Totale parziale operatori                                  | Operator's partial total                             |                                     |
| Totali Plu   | PLU totals   | SI                                  |
| Kit radio frequenza wireless                               | Kit wireless   |                                     |
| Portate disponibili  | Available capacity                                   | 30kg/5g 12-30kg/2-5g 12kg/2g 6kg/1g |

**CE M** Certificato di approvazione CE del sistema di garanzia della qualità della produzione N° I-VA-003 CE Quality certificate no I-VA-003 - Normative e Direttive / Directives: EN 45501 - EN 55022(89/336/CEE - 92/31/CEE - 93/68/CEE) EN 60950 (73/23/CEE - 93/68/CEE) Certificati di approvazione CE del tipo: 101-017 CE type-approval Certificate no 101-017

**Eurobil**  
\*\*\*\*\*  
BALANCE



Eurobil s.r.l. Via Olona, 183/C - 21013 Gallarate (VA)  
tel. 0331.793.449 fax 0331.793.825  
e-mail: commerciale@eurobil.it http://www.eurobil.it

